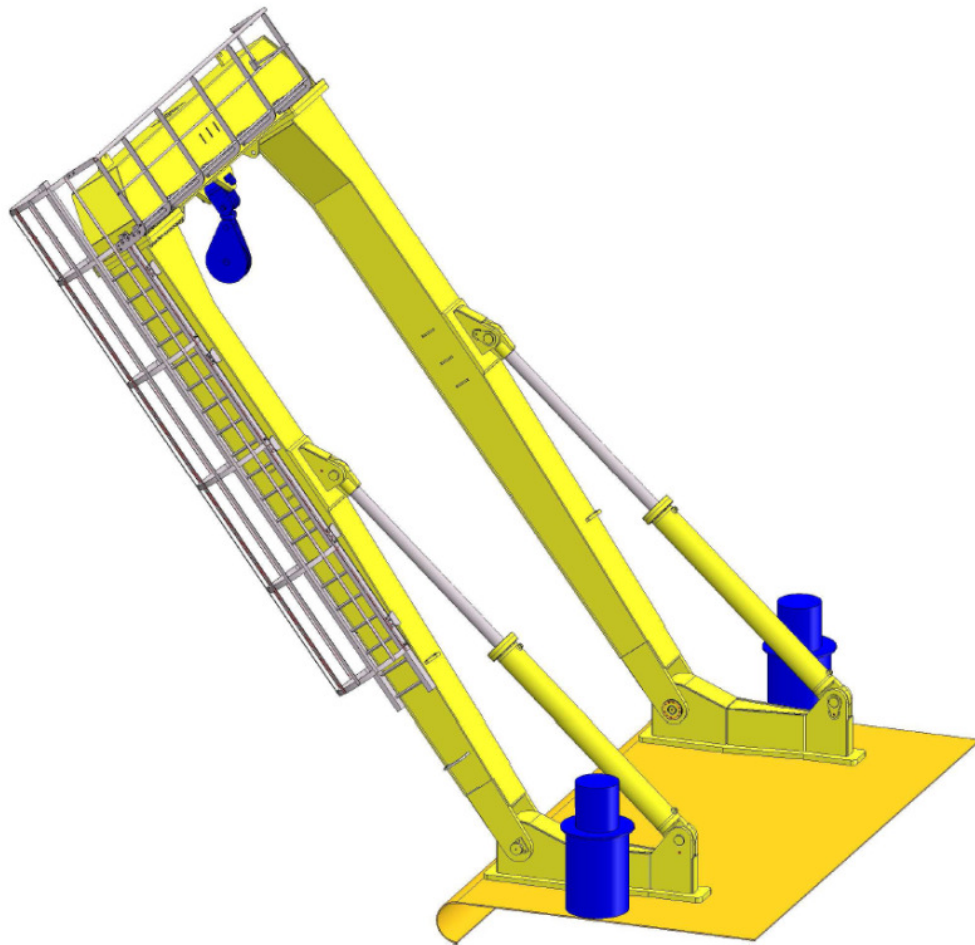


**Legendijk type: A6.0/ 4.0-20.0 A-frame**



**07-03-2011**

Voor een survey bedrijf in Nederland heeft Legendijk recentelijk een SWL 20 tons @ 4 meter A-frame gebouwd, welke ingezet kan worden voor geleiding van streamer kabel t.b.v. bodem survey doeleinden, het opereren van materieel voor pijpleiding inspecties, kabelroute inspecties, hydrografie en geotechnisch onderzoek.

Het A-frame is in eigen beheer geëngineerd en gebouwd in conformiteit met de DIN1518 norm in een tijdsbestek van 4 weken. De oplevering heeft begin maart 2011 plaatsgevonden.

Inmiddels heeft het frame zich in diverse projecten bewezen en zijn er wederom onderhandelingen gaande voor de levering van een 2<sup>e</sup> A –frame aan boord van een zusterschip.

#### **Crane data**

Dynamic moment, on base	115.000 kgm
Frame weight	10.400 kg
Oil flow, Q,	recommended 80 l/min
Working pressure, required	200 bar
Oiltank capacilt, recommended	210 ltr
Tilt cilinder	-40° / + 37° From inboard to outboard
Tilt time	100 Sec
No. of tilt cilinders	2
E-power supply, required:	400V stabilised power

#### **Design data**

Design and built to:	DIN 15018
Hoisting group H1 As per	DIN 15018
Fatigue class B3 As per	DIN 15018
Design temperature:	-10° C - + 40° C

#### **Operational data**

Capacity by hook at boom end	SWL	Outreach
	20.000 kg	4.0 m